



**De Touchpoint 1-controller biedt 24 uur op 24 bescherming tegen de gevaren van brandbare, giftige of zuurstofgasen.**

# Touchpoint 1 Controller



## Gebruiksvriendelijk

- Zelfstandig aangedreven
- Ultrahelder scherm met achtergrondverlichting
- Ingebouwde audiovisuele alarmen
- Intuïtief menusysteem
- Eenvoudige bediening met drukknoppen

## Gemakkelijk te installeren

- Gemakkelijk te installeren
- Bevestigingsbeugel meegeleverd
- Gemakkelijke toegang tot alle aansluitingen
- Voorgevormde uitstoters in pakkingplaat

## Uitgebreide werking

- Brug in drieleidernet mV, 2- en 3-draadsingangen van 4-20mA
- AC- en/of DC-sturing
- 2 x alarmrelais
- 1 x systeemfoutrelais
- Quasi-continu signaal van 4-20mA

## Flexibel gebruik

- Volledig programmeerbaar door de gebruiker schaal, eenheden en kalibratie
- Relais kunnen geconfigureerd worden als 'onder stroom', stroomloos, vergrendelend of niet-vergrendelend
- Compatibel met alle Sensepoint gasdetectoren

**De Touchpoint 1 controller biedt als het gebruik wordt in combinatie met één van de gasdetectoren uit het Sensepoint-gamma 24 uur op 24 bescherming tegen gevaren van brandbare en toxische gassen en zuurstofgassen. Door de besturingsuitgangen naar apparatuur voor het uitschakelen van processen of stapsturen van alarmeringsapparaten, is de Touchpoint 1 ideaal voor een doorlopende controle van afgelegen werkterreinen waar de controle vanuit een centrale locatie ongepast of te duur is.**

Het ondiepe profiel is ontworpen voor een gepaste plaatsing in gangen of receptieruimten, waar grote controllers te opvallend zouden zijn. Er is een muurbevestigingsbeugel voorzien, waaraan het controller bevestigd wordt, om de installatie te vereenvoudigen. Alle kabelingangen komen tot stand via een pakkingplaat aan de onderkant van de behuizing, die is uitgerust met ingebouwde uitstoters, die het risico op een beschadiging van de aansluitklemmen tot een minimum beperken. Het scharnierdeksel vooraan klikt open, zodat installateurs volledig en onbelemmerd toegang hebben tot het compartiment met de aansluitingen.

De Touchpoint1, die werkt met wisselstroom- of gelijkstroomsturing, is voorzien van ingebouwde audiovisuele alarmen, twee programmeerbare alarmrelais en een systeemstoringrelais. Het apparaat is tevens uitgerust met een geïsoleerde 4-20mA uitgang die evenredig is met de ingang van het veldapparaat. Het systeem kan volledig geconfigureerd worden door de gebruiker via de ultraheldere LCD met achtergrondverlichting en het intuïtieve menusysteem. Zo kunnen relais bijvoorbeeld geconfigureerd worden als 'nietvergrendelende' relais (standaard zijn het 'grendelrelais'), opdat de uitgangen automatisch vrijgemaakt worden op afgelegen, onbemande werkterreinen. De knoppen die gebruikt worden voor de configuratie zijn verborgen achter een toegangspaneel, om onbevoegd gebruik te vermijden. Op de voorkant van het controller bevindt zich een knop die beschikbaar is voor alle gebruikers, om een eenvoudige zelftest uit te voeren of om de alarmen te resetten als dit noodzakelijk is.

Op alle Touchpoint-systemen wordt standaard een eventhistorie bijgehouden. De tijdstippen en datums van alarmen en in- en uitschakelingen, die terug bekeken kunnen worden op de display, zijn voor servicemonteurs en bedrijfsoperateurs nuttige diagnostische informatie.

Honeywell Analytics' gasdetectiesystemen worden ontworpen om een volledige oplossing te bieden op het gebied van noodzakelijke gascontroles. Ze worden gefabriceerd volgens de hoogste kwaliteitsnormen en bieden de zekerheid omringd te zijn door gasdetectieapparatuur die u kunt vertrouwen.



# Installatiegegevens



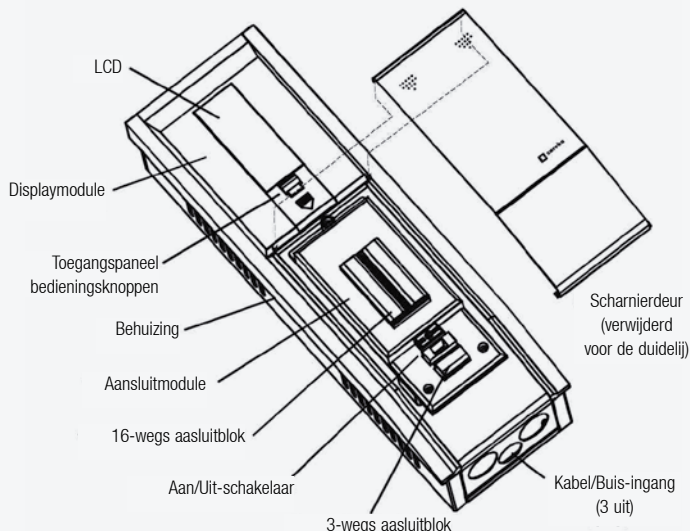
## Installatiegegevens

De Touchpoint1 controller is zo ontworpen dat het gemakkelijk en op gepaste wijze geïnstalleerd kan worden. De meegeleverde muurbevestigingsbeugel doet dienst als boorprofiel, zodat het besturingsapparaat zonder verdere hulp kan gemonteerd worden.

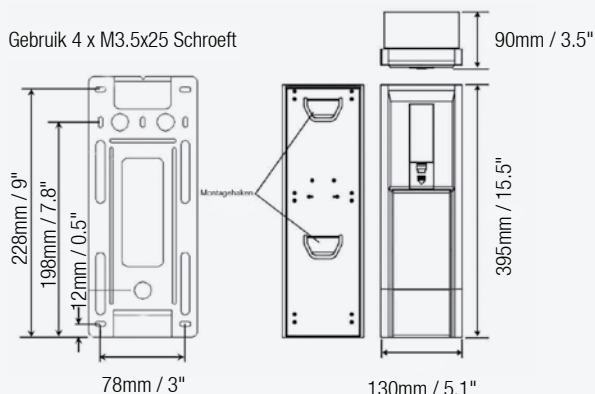
Het scharnierdeksel van het aansluitingsgedeelte kan opengeklikt worden, voor een vrije en onbelemmerde toegang tot alle aansluitingen, met uitgebreide ruimte voor alle bedrading.

De voorgevormde uitstoters in het onderstuk zijn op maat gemaakt voor zowel M20- als 3/4"NPT bevestigingen, met de mogelijkheid om bij de installatie gebruik te maken van kabelpakkingen of een elektriciteitsbuis.

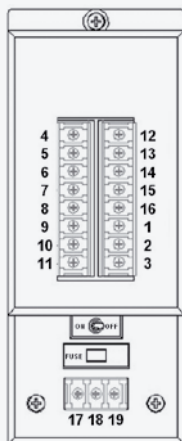
## Belangrijkste Systeemonderdelen



## Afmetingen



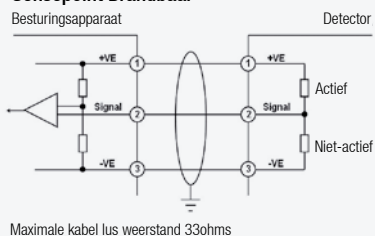
### Aansluitschema



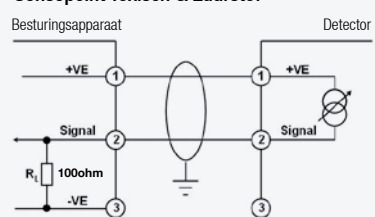
### Verbindingen

1	+VE	Detectorverbindingen
2	SIGNAL	
3	-VE	
4	NO	Alarmrelais 1
5	C	
6	NC	Storingrelais
7	NO	
8	C	Alarmrelais 2
9	NC	
10	DC+	DC-voeding 18-32VDC
11	DC-	
12	NO	Geïsoleerde 4-20mA uitgang
13	C	
14	NC	AC-voeding 85-265Vac 50/60Hz
15	+VE	
16	-VE	
17	(L)ive	
18	(N)eutral	
19	(E)arth	

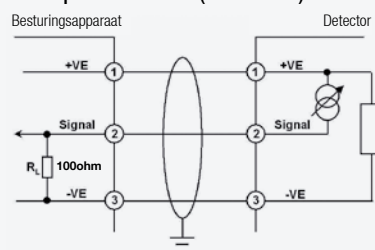
### Sensepoint Brandbaar



### Sensepoint Toxisch & Zuurstof



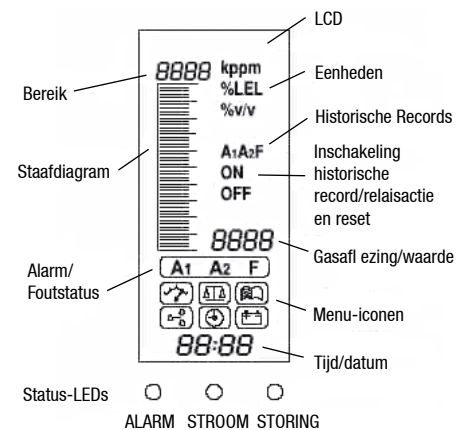
### Sensepoint Plus & Pro (Alle versies)



# Teonische Specifici Citre of Overzient



Algemene Specificatie			
<b>Gebruik</b>	Aan de muur gemonteerd bedieningspaneel met één kanaal, voor de lokale signalering van gas gevaren als deze gedetecteerd worden door de Sensepoint gasdetectoren. Gevaren als deze gedetecteerd worden door de Sensepoint gasdetectoren. Geschikt voor kleinschalige installaties in binnenruimten waar een zelf aangedreven gasdetectie en controlesysteem noodzakelijk is		
Gebruikersinterface			
<b>Bediening</b>	Eén 'Test/Aanvaard/Reset'-drukknop voor normaal gebruik. Drie andere verborgen drukknoppen voor de configuratie via het intuïtieve menusysteem		
<b>Display met Achterverlichting</b>	Gastype, meetbereik, meeteenheden, digitale gasaflezing, weergave in staafdiagram verlichting 0-100%FSD, aanwijzer voor alarminstelpunt, aanwijzer voor alarm geactiveerd, aanwijzer voor status van stroominschakeling en aanwijzer voor systeemstatus		
<b>Andere Aanwijzers</b>	Drie ultraheldere LED's die wijzen op de volgende statussen: alarm (rood), stroominschakeling (groen) en storing (oranje)		
<b>Hoorbaar Alarm</b>	85dBA op 1m 90dBA op 30 cm, mogelijkheid tot geluiddemping door gebruiker, reactivering bij nieuw event		
<b>Aansluiting</b>	Toegang via scharnierdeksel vooraan (grendel voor openhouden indien nodig). Alle ingangen voor kabel/buis via voorgevormde uitstoters in pakkingplaat aan onderkant van besturingsapparaat. Schroefaansluitingen geschikt voor gebruik met draden van 0,5mm <sup>2</sup> (20AGW) tot 2,5mm <sup>2</sup> (14AGW). Gegolfde aansluiting aanbevolen		
Milieu			
<b>IP-klasse</b>	Binnengebruik. IP44 in overeenkomst met EN60529:1992		
<b>Gewicht</b>	2.5kg		
<b>Bedrijfstemperatuurbereik</b>	-10°C tot +40°C / 14°F tot 104°F Intermitterend tot +50°C / 122°F		
<b>Bedrijfsvochtigheidsbereik</b>	10 tot 90%RH (zonder condensatie)		
<b>Bedrijfsdrukgebied</b>	90-110kPa		
<b>Opslag</b>	-40°C tot +80°C / -40°F tot +176°F, 20 tot 80%RH (zonder condensatie)		
Ingangen			
<b>Voeding</b>	85-265Vac, 50/60Hz auto-sensing 18-32Vdc Maximaal vermogen = 30Wac / 15Wdc		
<b>Detector type</b>	Brug in drieleidernet mV bv. Sensepoint gasdetectoren voor brandbare gassen	Tweeleidernet, 4-20mA voedings-detectors lus. Bv. Sensepoint gasdetectoren voor giftige gassen en zuurstof-gassen	Drieleidernet, 4-20mA, bronuitgang. Bv. Sensepoint Plus en Sensepoint Pro detectoren voor brandbare en giftige gassen en zuurstofgassen
<b>Detectorvoeding</b>	mV Brug ingangsmodule Constante stroomvoeding: 200mA Zelfregelende voedingsspanning afhankelijk van kabelweerstand Maximale lusweerstand: 18 Ohm	mA Ingangsmodule Maximale stroomvoeding voor detector: 500mA Minimale gegarandeerde voedingsspanning van besturings apparaat: 18Vdc Ingangsimpedantie: 250 Ohm	
Uitgangen			
<b>Relais</b>	Alarm 1	Alarm 2	Storing
<b>Nominaal Vermogen</b>	SPCO / 3A, 240VAC (Niet- inductieve lading)	SPCO / 3A, 240VAC (Niet- inductieve lading)	SPCO / 3A, 240VAC (Niet- inductieve lading)
<b>Standaard Instelling</b>	Vergrendelend Gewoonlijk stroomloos Onder stroom brengen bij alarm IFabrieksinstelling 20% FSD	Vergrendelend Gewoonlijk stroomloos Onder stroom brengen bij alarm Fabrieksinstelling Impostazione di fabbrica: 40% FSD	Vergrendelend Gewoonlijk onder stroom Stroom verbreken bij storing of vermogensverlies
<b>Opties die door Gebruiker Geconfigureerd Kunnen</b>	Vergrendelend/niet-vergrendelend Onder stroom/ Stroomloos Stijgend/dalend (Zuurstof) Uitschakelpunt 10-90% FSD	Vergrendelend/niet-vergrendelend Onder stroom/Stroomloos Stijgend/dalend (Zuurstof) Uitschakelpunt 10-90% FSD	Vergrendelend/niet-vergrendelend Onder stroom/Stroomloos



# Bestelinformatie



## Bestelinformatie

<b>TPWM1110</b>	Eénkanaalsysteem met mA-ingangsmodule
<b>TPWM1101</b>	Eénkanaalsysteem met mV-ingangsmodule

## Enkel ter Referentie

Detector	Gastype	Draden	Vereiste Ingangsmodule
Signalpoint	Brandbaar	3	mV
	Toxisch	2	mA
Sensepoint	Brandbaar	3	mV
	Toxisch	2	mA
Sensepoint Plus	Brandbaar	3	mA
	Toxisch	3	mA
Sensepoint Pro	Brandbaar	3	mA
	Toxisch	3	mA

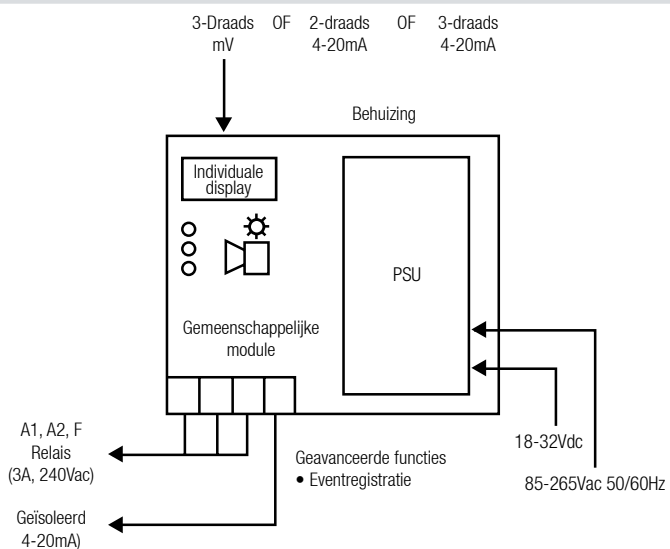
## Standaard Levering

Elke Touchpoint controller wordt volledig geleverd met bevestigingsbeugel, instructiehandleiding en geconfigureerde mV- of mA-ingangsmodule met standaard fabrieksinstellingen

## Verzendings-gegevens

Afmetingen verzenddoos: L446mm (17.6") x W207mm (8.1") x D183mm (7.2")  
Gewicht bij benadering: 2.8kg (6.2lbs)

## Systeemoverzicht



# Ons productgamma



## Vaste Gasdetectie

Honeywell Analytics biedt een breed gamma aan vaste gasdetectieoplossingen voor uiteenlopende industrieën en toepassingen. Gebouwen, industriële toepassingen, producten van halfgeleiders, energiecentrales en chemische- en petrochemische industrieën:

- » Detectie van zuurstof, brandbare en giftige gassen (exotische gassen)
- » Innovatief gebruik van 4 belangrijke sensortechnologieën – chemcassettes, elektrochemische cellen, katalytische verbranding en infrarood.
- » Mogelijkheid om ppb's of procenten per volume (%v/v) te detecteren
- » Voordelige oplossingen om te voldoen aan Nederlandse regelgeving

## Draagbare gasdetectie

Wanneer het gaat om persoonlijke bescherming tegen gasrisico's, heeft Honeywell Analytics een breed gamma betrouwbare oplossingen, die ideaal zijn voor gebruik in besloten ruimtes, waaronder:

- » Detectie van zuurstof, brandbare en giftige gassen
- » Draagbare monitors voor detectie van specifieke gassen
- » Draagbare multigasdetectoren voor gebruik in besloten ruimtes
- » Verplaatsbare multigasdetectoren voor tijdelijke bescherming van een omgeving tijdens bouw- en onderhoudswerkzaamheden

## Service en ondersteuning

Bij Honeywell Analytics hechten we veel waarde aan een goede dienstverlening en klantenzorg. Onze belangrijkste doelstelling is volledige tevredenheid van onze klanten. Hieronder vindt u slechts enkele van de diensten die we leveren:

- » Volledige technische ondersteuning
- » Technisch supportteam voor handen om vragen te beantwoorden en informatie te geven
- » Volledig uitgeruste servicedepots om een snelle afwikkeling van reparaties te garanderen
- » Een uitgebreid team onderhoudstechnici
- » Training over productgebruik en onderhoud
- » IJking en calibratie op locatie
- » Aangepaste programma's voor preventief/correctief onderhoud
- » Uitgebreide garantie op producten



Ex-Ox-Tox Gasdetectie  
Westerdreef 5V  
2152 CS Nieuw-Vennep  
Telefoon: 0252 620885  
E-mail: [info@exotox.nl](mailto:info@exotox.nl)  
Website: [www.exotox.nl](http://www.exotox.nl)

### N.B.:

Hoewel alle moeite is gedaan om ervoor te zorgen dat deze publicatie betrouwbaar is, kan geen enkele aansprakelijkheid worden aanvaard voor eventuele fouten of weglatingen. Gegevens, maar ook regels en voorschriften kunnen veranderen. Zorg er dus voor altijd de nieuwste versies van regels, normen en richtlijnen bij de hand te hebben. Deze publicatie is niet bedoeld als basis voor een contract.